



La dérouleuse à balle ronde Warzée SA

| Warzée SA vous propose sa dérouleuse **robuste et innovante**. Ce modèle de fabrication belge vous permet de distribuer efficacement et facilement les balles rondes.

| Grande facilité d'utilisation

Un simple et unique chargeur suffit à la fois à charger et à entraîner la dérouleuse, ne nécessitant donc plus l'intervention de deux véhicules. De plus, Warzée SA a doté sa machine d'un système d'attache rapide.

| Le châssis permettant d'atteler la dérouleuse est pourvu de deux dents. Il sert de tablier de chargement et offre un accrochage automatique de la machine. D'autre part, il est doté d'un moteur hydraulique qui entraîne le tapis de la machine grâce à un simple croisillon.

| L'expérience au service de l'inventivité

Une fois le chargement de la balle effectué, la dérouleuse s'attelle avec la même facilité de trois côtés différents, permettant une distribution tant à gauche, qu'à droite ou devant. Et cette manœuvre peut s'accomplir sans descendre du chargeur ou du tracteur !

| Ce modèle est **garanti 2 ans**.

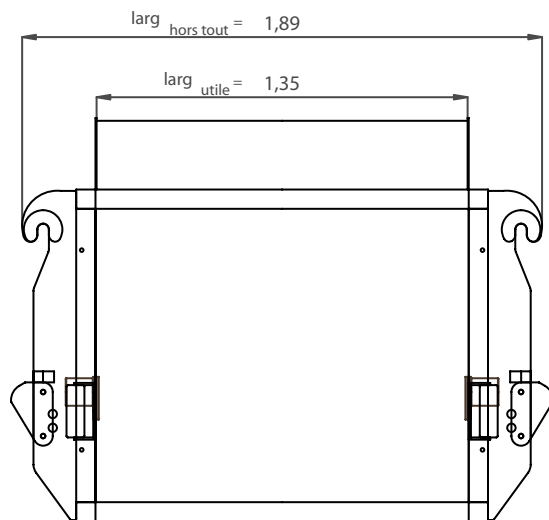
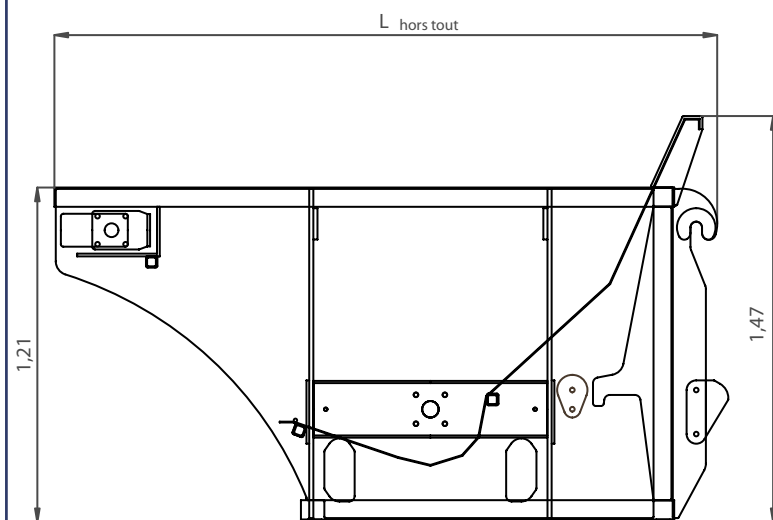


DEROULEUSE A BALLE RONDE

TYPE	configurations	longueur hors tout
DE425	2 côtés	1,91 m
DE435	1 côté + 3 points	2,36 m
DE450	2 côtés	2,36 m
DE450	2 cotés + allonge tapis	2,72 m
DE450	3 côtés	2,45 m
DE450	3 côtés + allonge tapis	2,82 m

vue de face

vue de profil



WARZEE S.A. Rue Tige de Buresse, 95 • 5360 Hamois
 Tél.: 083.61.23.93 • Fax: 083.61.29.14
 info@warzee-sa.be
 www.warzee-sa.be